

[零件表][PARTS LIST][LISTADO DE PARTES][LISTE DES PIÈCES DETACHÉES][パーツリスト]

ESG B-10

訂購零件時請註明型號及顏色 / Please notify model and color when purchase parts / Indique el modelo y el color cuando compre las piezas. / Veuillez indiquer le modèle et la couleur lors de l'achat de pièces / パーツを注文する際に品番と色を指定してください。

ESG B-10 GRA-A01-B 托腮蓋、彈匣及下護木 / Cheek Rest, Magazine & Lower hand guard / Reposa mejillas, cargador y protector de mano inferior / Appui-joue, chargeur et garde-main inférieur / チークレスト、マガジン、ロアハンドガード

ESG B-10 GRA-A02-A 上槍身模組 / Upper Receiver Set / Cañón exterior y rieles / Ens. corps supérieur / アッパーレシーバーセット

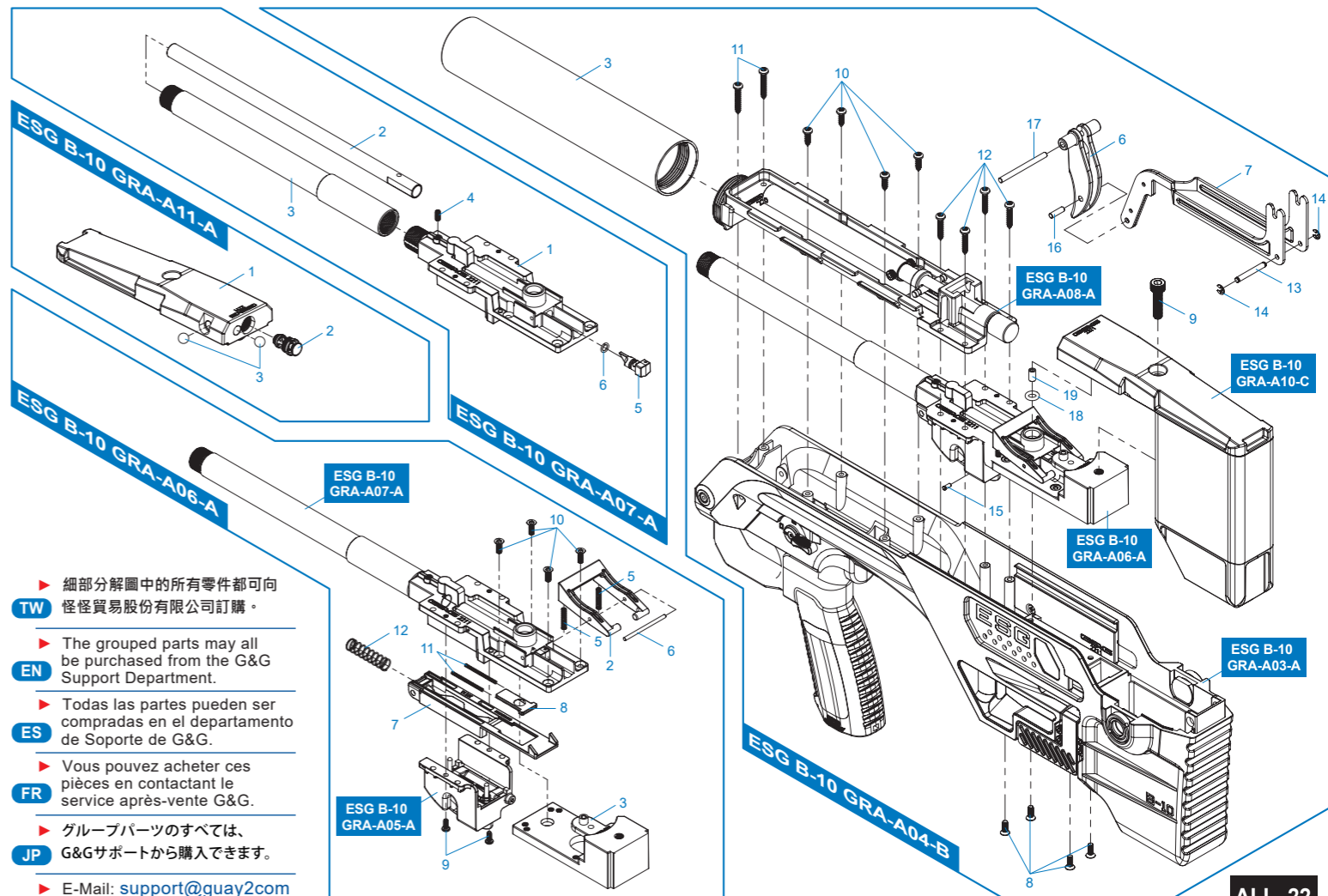
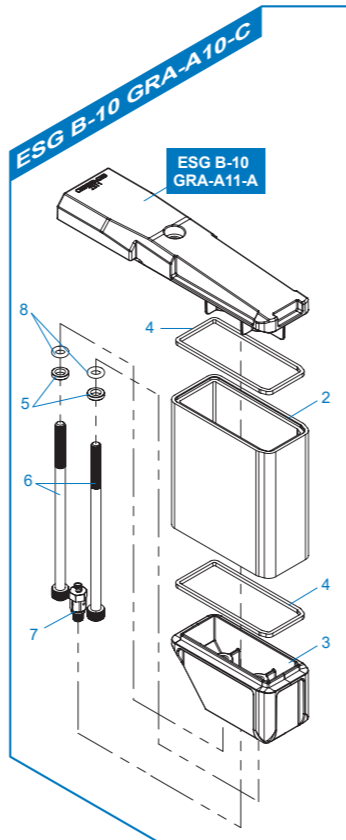
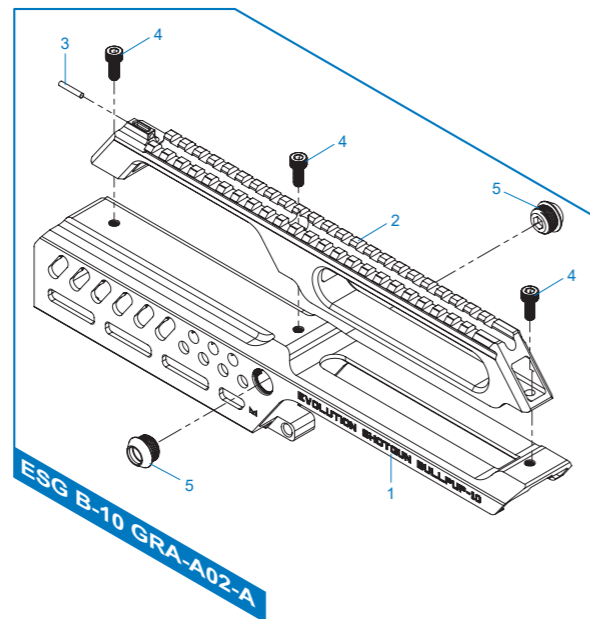
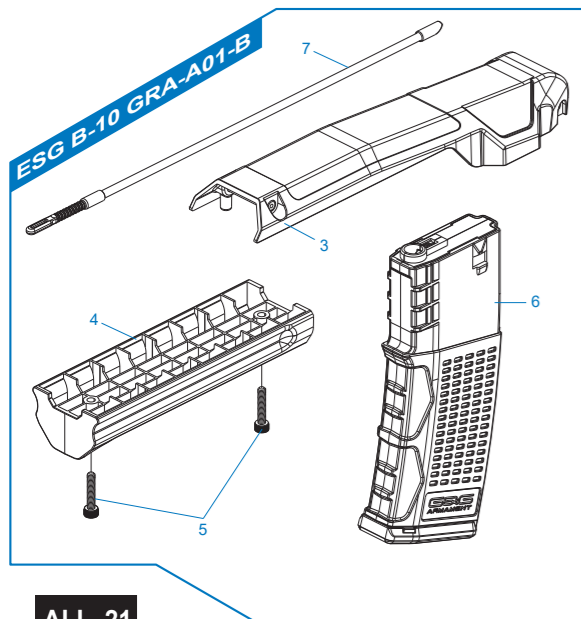
ESG B-10 GRA-A04-B 下槍身總成 / Lower Receiver Set / Conjunto Recibidor Inferior / Ens. corps inférieur / ロアレシーバーセット

ESG B-10 GRA-A06-A 板機阻鐵及上彈機構模組 / Trigger Sear & Loading Chamber Set / Gatillo para dorar y conjunto de cámara de carga / Ens. détente et chambre de chargement / トリガーシアー&ローディングチャンバーセット

ESG B-10 GRA-A07-A 槍膛模組及內管 / Chamber Set & Inner Barrel / Juego de cámara y cañón interior / Ens. chambre et canon interne / チャンバーセット&インナーバレル

ESG B-10 GRA-A10-C 儲氣槽 / Gas Reservoir / Depósito de gas / Réserve de gaz / ガスリザーバー

ESG B-10 GRA-A11-A 氣槽蓋 / Reservoir Cover / Cubierta del depósito / Couvercle de réservoir / リザーバーカバー



- ▶ 細部分解圖中的所有零件都可向怪怪貿易股份有限公司訂購。
- TW** The grouped parts may all be purchased from the G&G Support Department.
- EN** Todas las partes pueden ser compradas en el departamento de Soporte de G&G.
- ES** Vous pouvez acheter ces pièces en contactant le service après-vente G&G.
- FR** グループパーツのすべては、G&Gサポートから購入できます。
- JP** E-Mail: support@guay2com

[零件表][PARTS LIST][LISTADO DE PARTES][LISTE DES PIÈCES DETACHÉES][パーツリスト]

ESG B-10

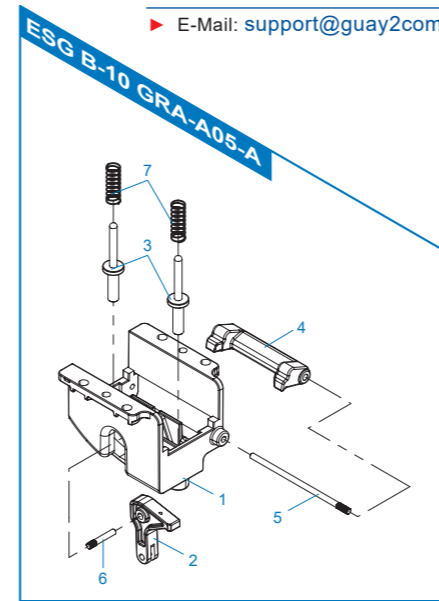
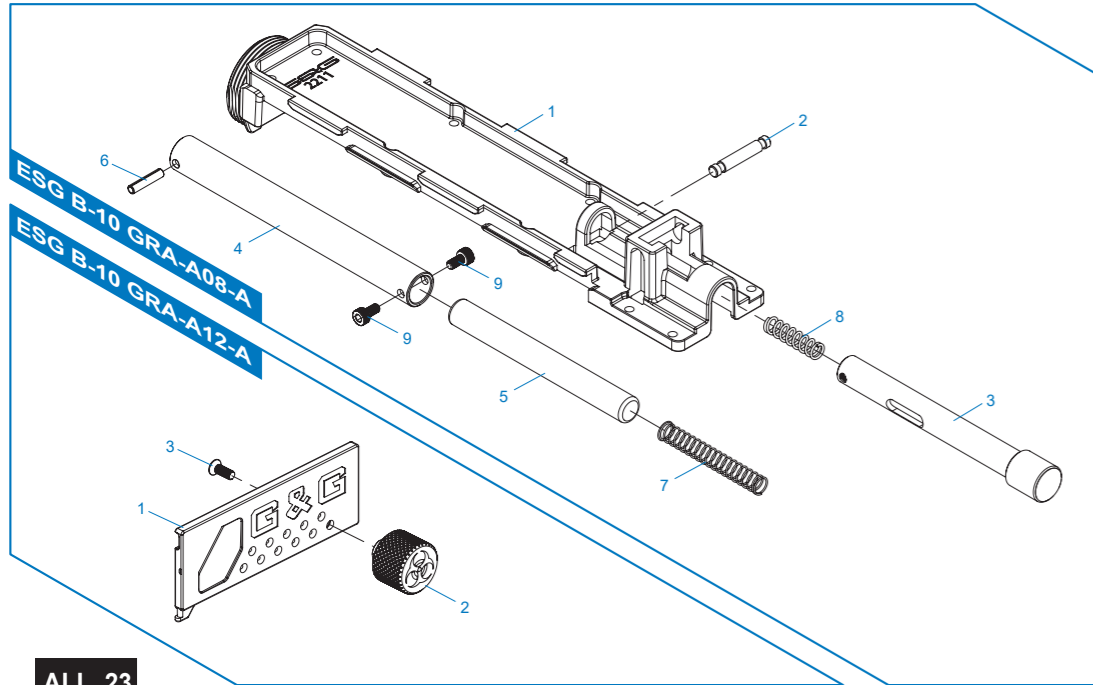
訂購零件時請註明型號及顏色 / Please notify model and color when purchase parts / Indique el modelo y el color cuando compre las piezas. / Veuillez indiquer le modèle et la couleur lors de l'achat de pièces / パーツを注文する際に品番と色を指定してください。

ESG B-10 GRA-A03-A 下槍身模組 / Lower receiver / Recibidor inferior / Corps inférieur / ロアレシーバー

ESG B-10 GRA-A05-A 斷彈切換模組 / Loading Dispenser / Cargando Dispensador / Distributeur de chargement / ローディングディスペンサー

ESG B-10 GRA-A08-A 槍身導軌 / Chamber Cover / Cubierta de la cámara / Couvercle de chambre / チャンバーカバー

ESG B-10 GRA-A12-A 槍機片 / Dummy Bolt / Perno simulado / Culasse factice / ダミーボルト



TW ▶ 細部分解圖中的所有零件都可向怪怪貿易股份有限公司訂購。

EN ▶ The grouped parts may all be purchased from the G&G Support Department.

ES ▶ Todas las partes pueden ser compradas en el departamento de Soporte de G&G.

FR ▶ Vous pouvez acheter ces pièces en contactant le service après-vente G&G.

JP ▶ グループパーツのすべては、G&Gサポートから購入できます。

▶ E-Mail: support@guay2com

